



PAVARDĖ, VARDAS

GRUPĖ

DATA

**UŽDUOTIS Nr.2****APRAŠYKITE ŠIAS SAŲOKAS:**

Akvakultūra –

Žuvivaisa –

PAVARDĖ, VARDAS

GRUPĖ

DATA

**UŽDUOTIS Nr.3****PARAŠYKITE BENT 5 SOCIALINIUS-EKONOMINIUS, TVENKINIŲ VEIKLĄ LEMIANČIUS VEIKSNIUS.**

1.

2.

3.

4.

5.

PAVARDĖ, VARDAS

GRUPĖ

DATA

**UŽDUOTIS Nr.4**

**PARAŠYKITE, KAS YRA NATŪRALUSIS TVENKINIO PRODUKTYVUMAS (NTP).**

---

---

---

---

---

---

---

---

---

---

PAVARDĖ, VARDAS

GRUPĖ

DATA

**UŽDUOTIS Nr.5**

- a) APRAŠYKITE SAŲOKAS.
- b) PARAŠYKITE, KAIP SKIRSTOMI TVENKINIŲ ŪKIAI PAGAL PREKINĖS PRODUKCIJOS UŽAUGINIMO PERIODĄ.

**a)**

Pilnasistemiis ūkis –

Nepilnasistemiis ūkis –

**b)**

PAVARDĖ, VARDAS

GRUPĖ

DATA

**UŽDUOTIS Nr.6**

- a) PARAŠYKITE, KODĖL REIKIA TANKINTI TVENKINIUS?
- b) ĮVARDINKITE TVENKINIŲ TANKINIMO ĮRANGĄ.

a)

---

---

---

---

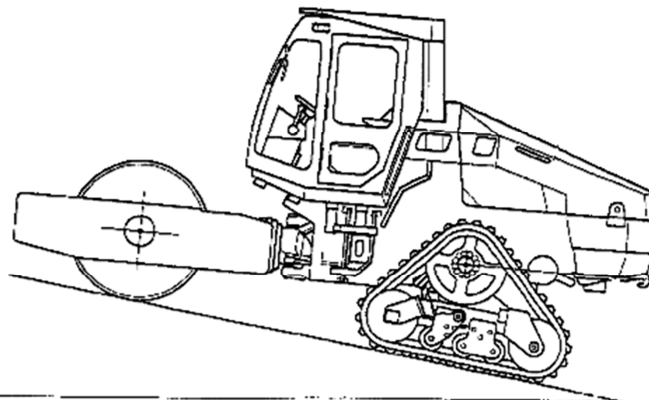
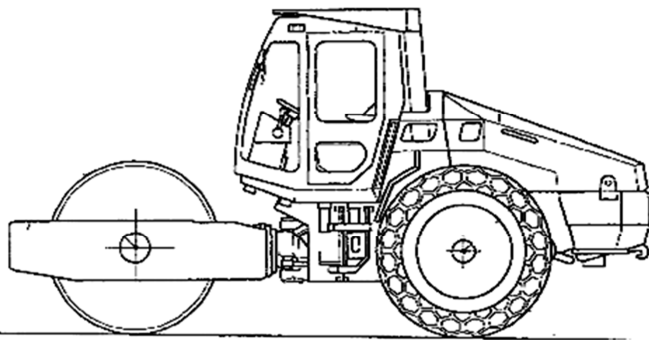
---

---

---

---

b)




---

---

---

---

---

---

---

---



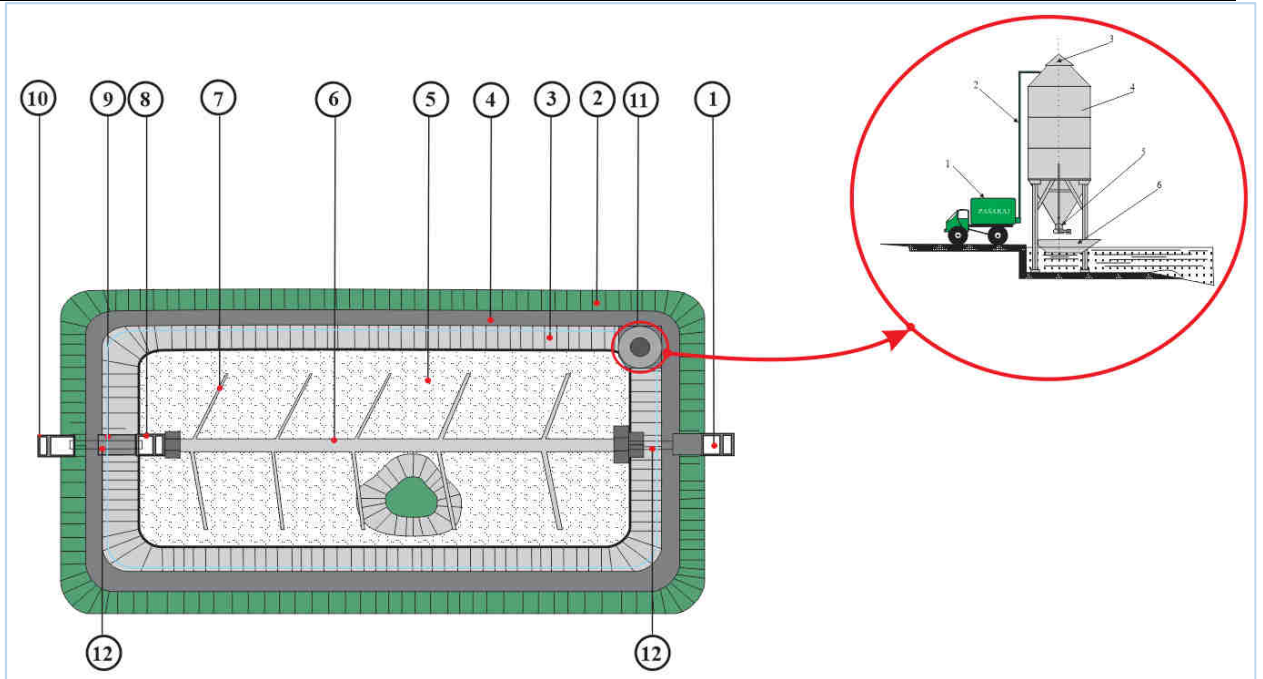
PAVARDĖ, VARDAS

GRUPĖ

DATA

**UŽDUOTIS Nr.8**

**IŠVARDINKITE PAŽYMĖTUS TVENKINIO ELEMENTUS**



1)

2)

3)

4)

5)

6)

7)

8)

9)

10)

11)

12)

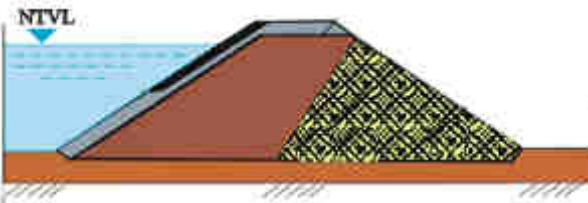
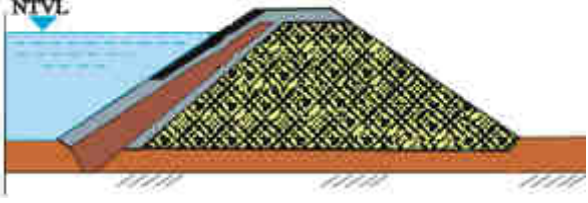








PAVARDĖ, VARDAS

GRUPĖ

DATA

**UŽDUOTIS Nr.9**  
**ĮVARDINKITE, KOKIO TIPO TVENKINIŲ PYLIMAI PAVAIZDUOTI PAVEIKSLĖLIUOSE?**

1)	2)
	
3)	4)
	
5)	6)
	
7)	8)
	



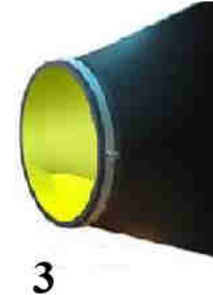
PAVARDĖ, VARDAS

GRUPĖ

DATA

**UŽDUOTIS Nr.11**

- a) KAS PAVAIZDUOTA PAVEIKSLĖLIUOSE, KOKIA JŲ PASKIRTIS?  
b) PARAŠYKITE, KURIE IŠ JŲ YRA ŠLIUZAI, O KURIE SKLENDĖS?  
c) PARAŠYKITE, KURIE YRA AUTOMATINIO, O KURIE RANKINIO NAUDOJIMO?



---

---

---

---

---

---

---

---

---

---

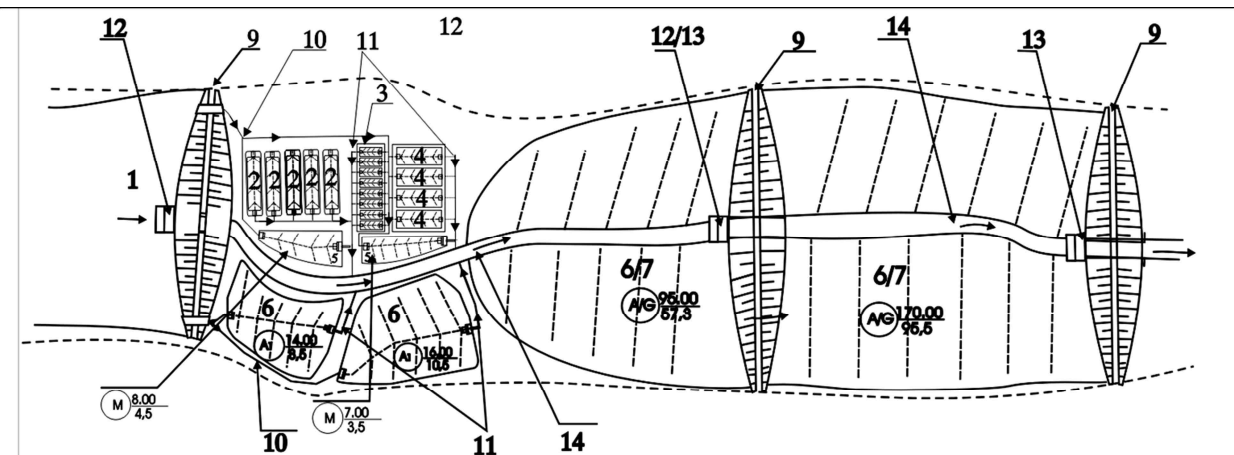
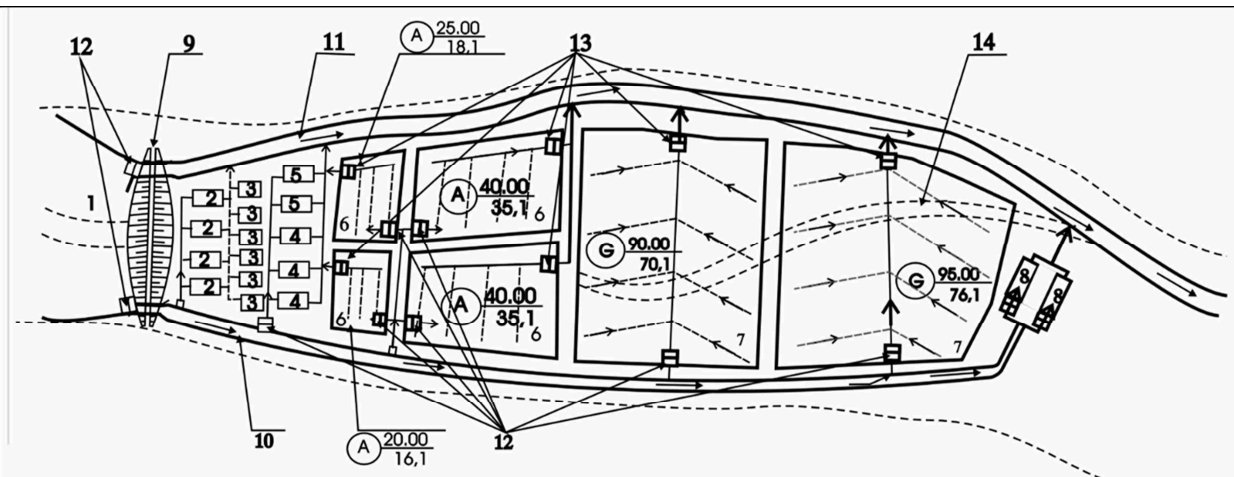
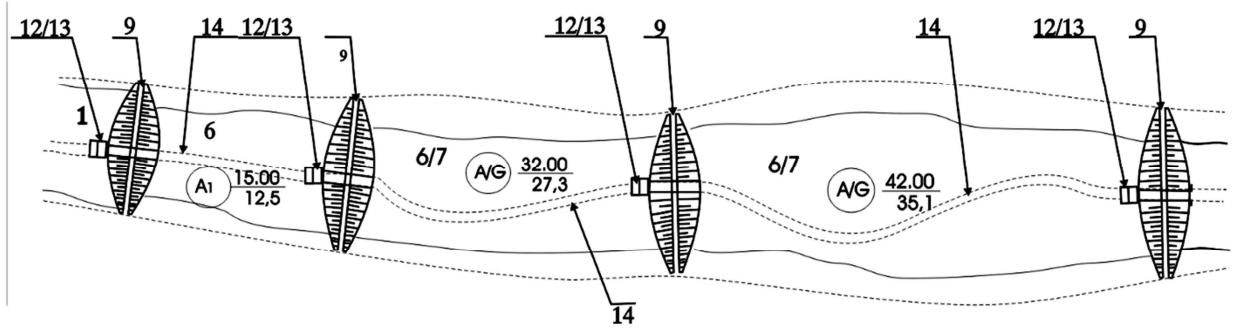
PAVARDĖ, VARDAS

GRUPĖ

DATA

**UŽDUOTIS Nr.12**

**PRIE KIEKVIENO IŠ DUOTŲ PAVEIKSLĖLIŲ PARAŠYKITE, KOKIO TIPO YRA TVENKINIŲ IŠDĖTYMAS**





PAVARDĖ, VARDAS

GRUPĖ

DATA

**UŽDUOTIS Nr. 14****APIBŪDINKITE ŠIAS SĄVOKAS:**

Tvenkinių žuvininkystė –

---

---

---

Žuvininkystės tvenkinys –

---

---

---

Žuvininkystės vandens telkiniai –

---

---

---

Vandens įleistuvai –

---

---

---

Šandorai –

---

---

---

Debitas –

---

---

---







PAVARDĖ, VARDAS

GRUPĖ

DATA

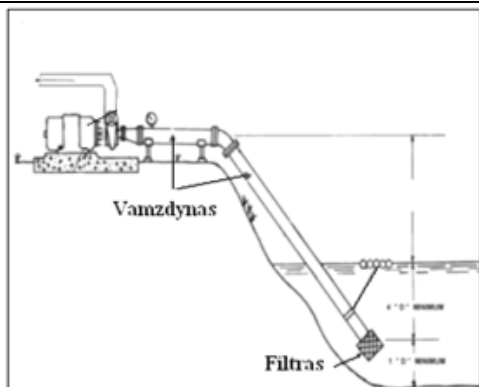
**UŽDUOTIS Nr.17**

**PAVEIKSLĖLIUOSE PAVAIZDUOTI VANDENS GABENIMO Į TVENKINIUS BŪDAI. PARAŠYKITE, KOKIE ČIA YRA BŪDAI IR KOKIE ĮRENGINIAI NAUDOJAMI?**



--	--

--	--



--	--

--	--

PAVARDĖ, VARDAS

GRUPĖ

DATA

**UŽDUOTIS Nr. 18****BAIKITE PILDYTI VANDENS SPALVINGUMO IR JĮ ATITINKANČIŲ ŠVIESOS BANGŲ ILGIŲ BEI AKVAKULTŪROS LENTELE.**

Spalvų pavadinimas	Bangos ilgis, nm	Akvakultūra
Mėlynai žalia		
Žalia		
Geltonai žalia		
Žaliai geltona		
Geltona		



PAVARDĖ, VARDAS

GRUPĖ

DATA

**UŽDUOTIS Nr.20**

- a) **PARAŠYKITE, NUO KO PRIKLAUSO VANDENS SKAIDRUMAS?**  
b) **KOKS PRIETAISAS PAVAIZDUOTAS PAVEIKSLĖLYJE, KAIP JIS NAUDOJAMAS?**



---

---

---

---

---

---

---

---











PAVARDĖ, VARDAS

GRUPĖ

DATA

**UŽDUOTIS Nr.25****PARAŠYKITE 5 ŽUVŲ AUGINIMO TECHNOLOGIJOS ETAPUS.**

1.

2.

3.

4.

5.

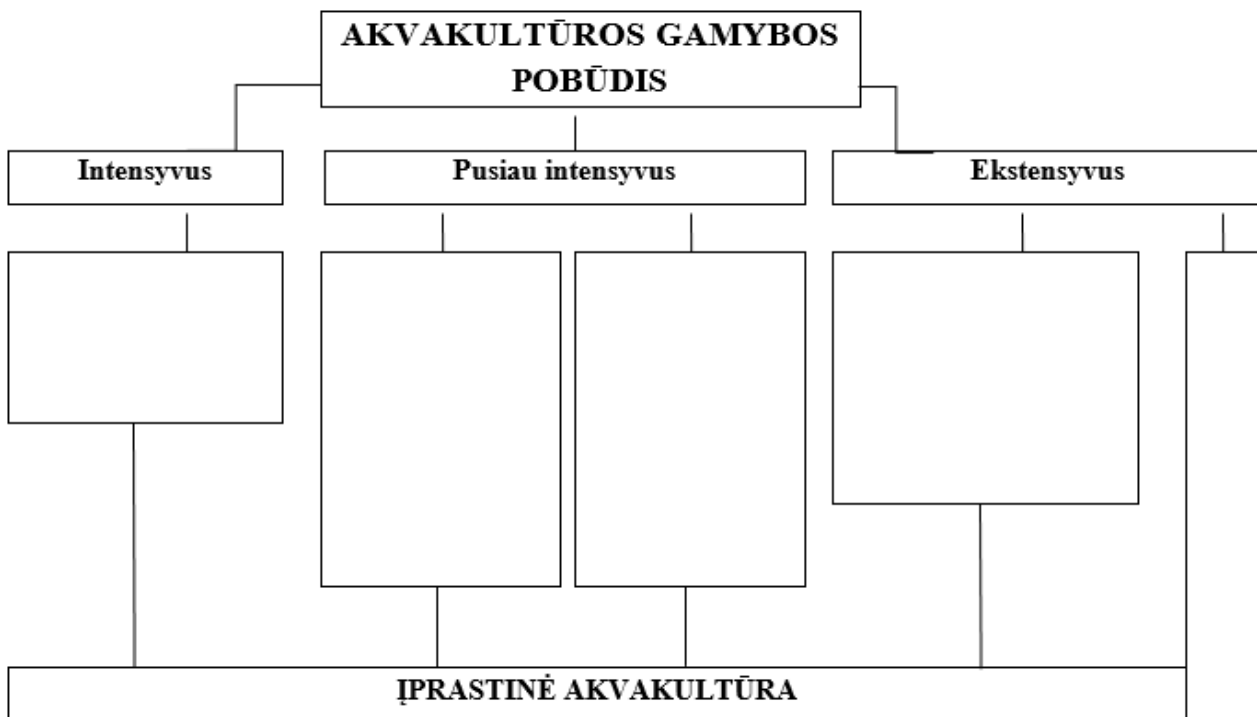


PAVARDĖ, VARDAS

GRUPĖ

DATA

**UŽDUOTIS Nr.27**  
**PABAIKITE PILDYTI LENTELE.**







PAVARDĖ, VARDAS

GRUPĖ

DATA

**UŽDUOTIS Nr.30****PARAŠYKITE BONITAVIMO PROCESO EIGĄ:**

- a) Į KOKIAS 3 KLASES SKIRSTOMOS PATELĖS?
- b) Į KOKIAS 3 KLASES SKIRSTOMI PATINAI?
- c) KOKIE ĮRANKIAI NAUDOJAMI BONITAVIMUI?
- d) APRAŠYLITE REPRODUKTORIŲ BANDOS INVENTORIZAVIMĄ.

PAVARDĖ, VARDAS

GRUPĖ

DATA

**UŽDUOTIS Nr.31**

APRAŠYKITE LERVUČIŲ SKAIČIAVIMO METODUS:

- 1) ETALONINIS,
- 2) TŪRINIS,
- 3) TŪRINIS-SVORINIS.

**1) Etaloninis**

---

---

---

---

---

---

**2) Tūrinis**

---

---

---

---

---

---

**3) Tūrinis-svorinis**

---

---

---

---

---

---